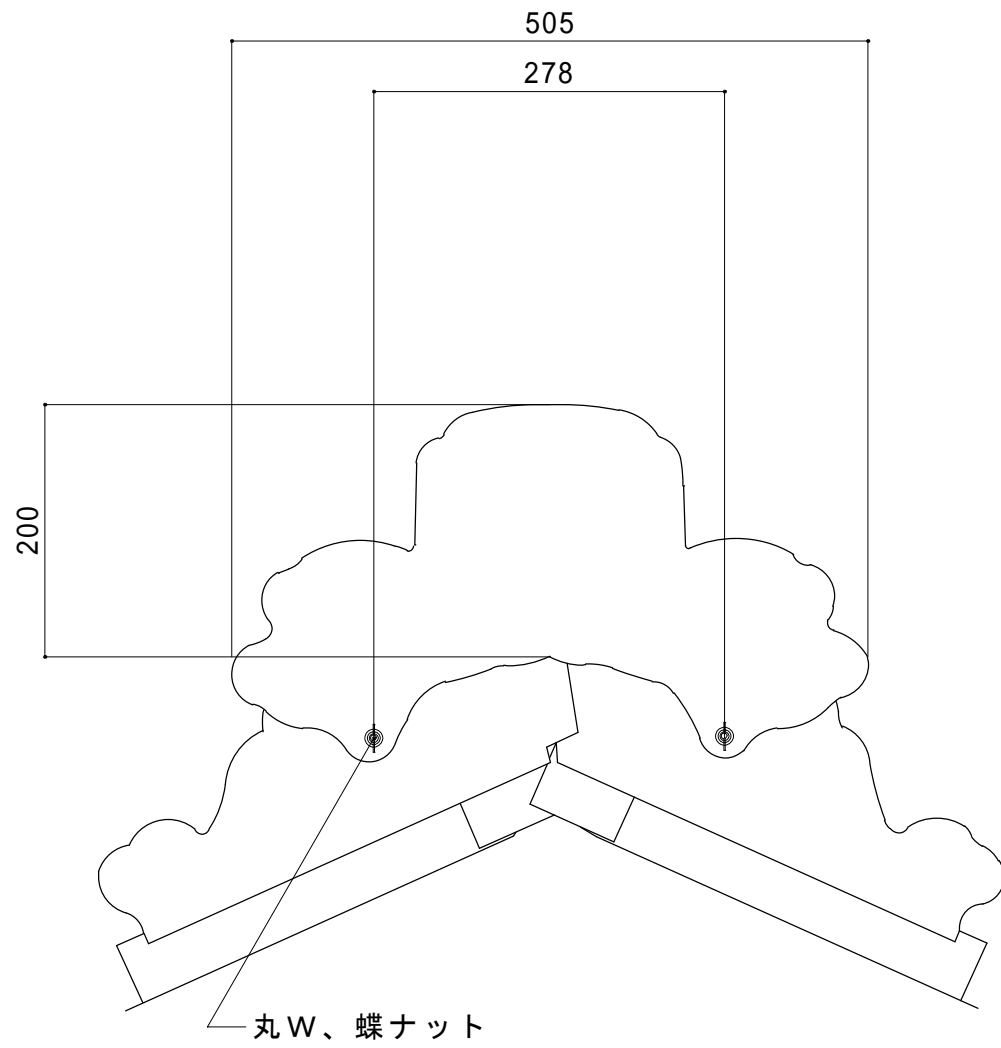


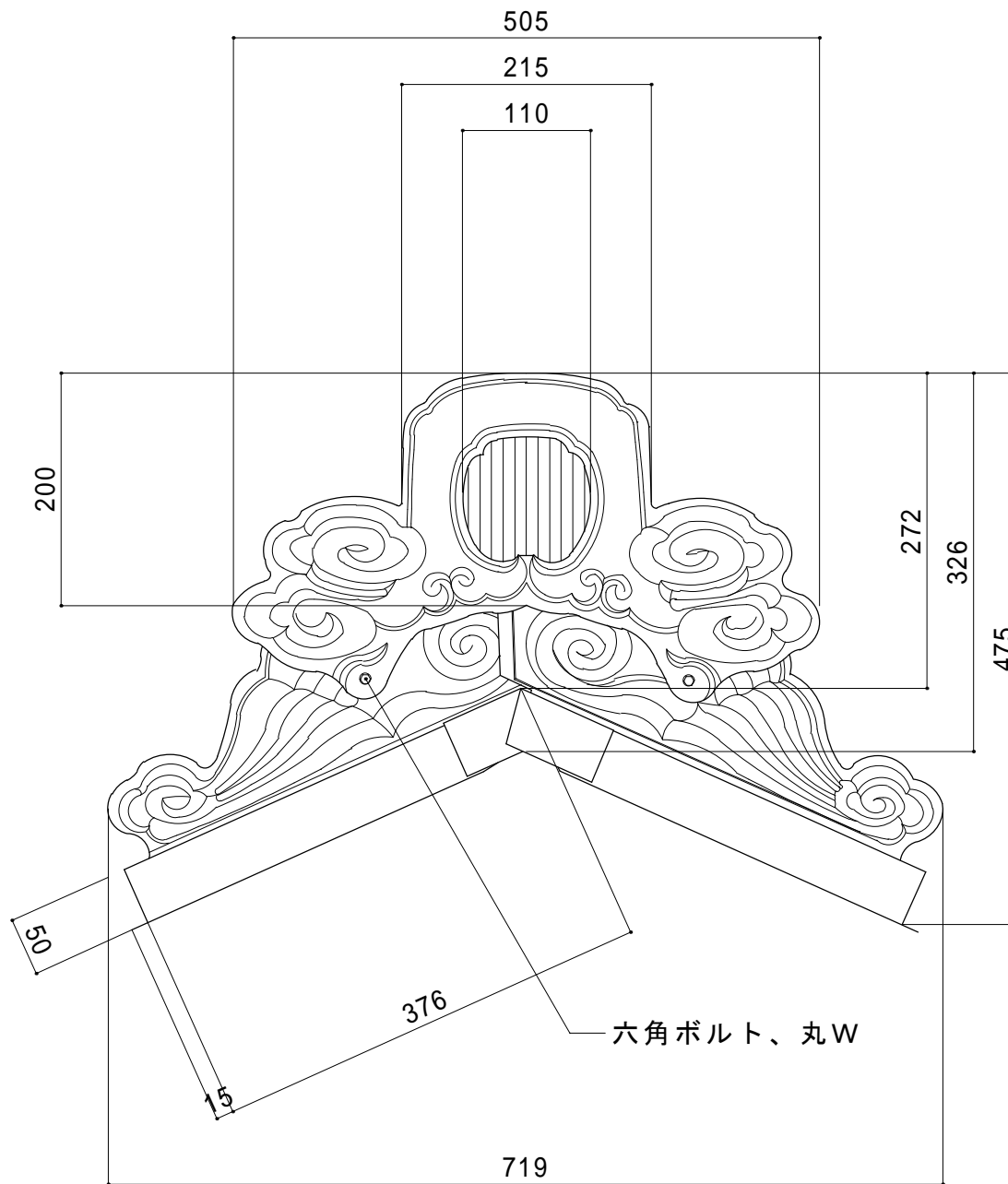
背面図 (4.5寸勾配)

正面図 (4.5寸勾配)

側面図 (4.5寸勾配)

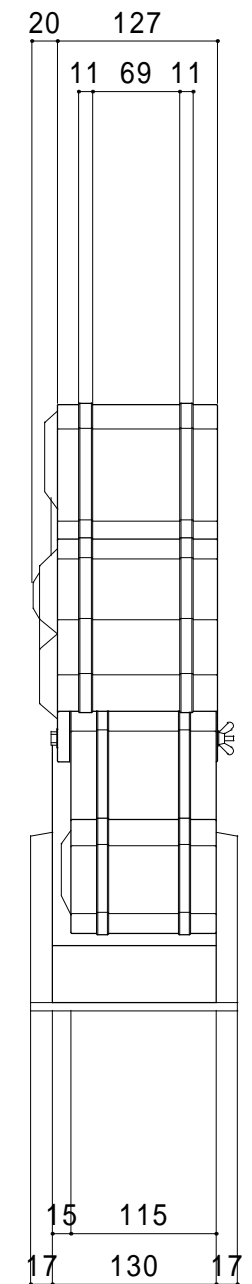


丸W、蝶ナット



六角ボルト、丸W

(鏡の深さ 15 mm)



使用材料	板厚
ガルバリウム鋼板	0.4 m/m
ステンレス SUS304 DS1	0.35 m/m
銅板	0.4 m/m

護国

変更作図年月日

4
3
2
1
0

作図年月日	平成15年 8月20日			
尺度	承認	検図	設計	製図
1/6			TO	TO
株式会社 護国				

図面名称

鬼
(勾配自在型: 2寸~1尺1寸迄)
品番 B-12型
図番 MK-1522